

Содержание

1. Общие сведения	2-4
1.1 Назначение	2
1.2 Конструкция и принцип действия	2
2. Эксплуатация по назначению	5-8
2.1 Меры безопасности	5
2.2 Монтаж ПТО	5
2.3 Подготовка к работе	7
2.4 Эксплуатация ПТО	8
2.5 Демонтаж ПТО	8
3. Техническое обслуживание	9-10
3.1 Общие указания	9
3.2 Порядок технического обслуживания	9
3.3 Устранение неисправностей	10
4. Гарантия	14
4.1 Регламент работ технического обслуживания	14
4.2 Пояснение	14
5. Транспортировка	15
6. Хранение	15
7. Утилизация	15
Приложение А	16
Сертификаты	17
Сервис и партнеры	18
Акт рекламации на разборный ПТО	19

1. Общие сведения

1.1 Назначение

Аппарат пластинчатый теплообменный (ПТО) предназначен для работы в различных технологических процессах, где требуется быстрое нагревание или охлаждение воды, жидких пищевых продуктов, различных сред нефтяной, газовой и химической промышленности, пара или газа.

Отрасли применения ПТО:

- коммунальные службы - отопление, горячее водоснабжение;
- химическая, нефтяная и газовая промышленность;
- электроэнергетика;
- судостроение;
- металлургия;
- пищевая промышленность;
- иные отрасли промышленности, требующие процесса теплообмена.

1.2 Конструкция и принцип действия

Конструкция разборного ПТО изображена на рисунке 1.

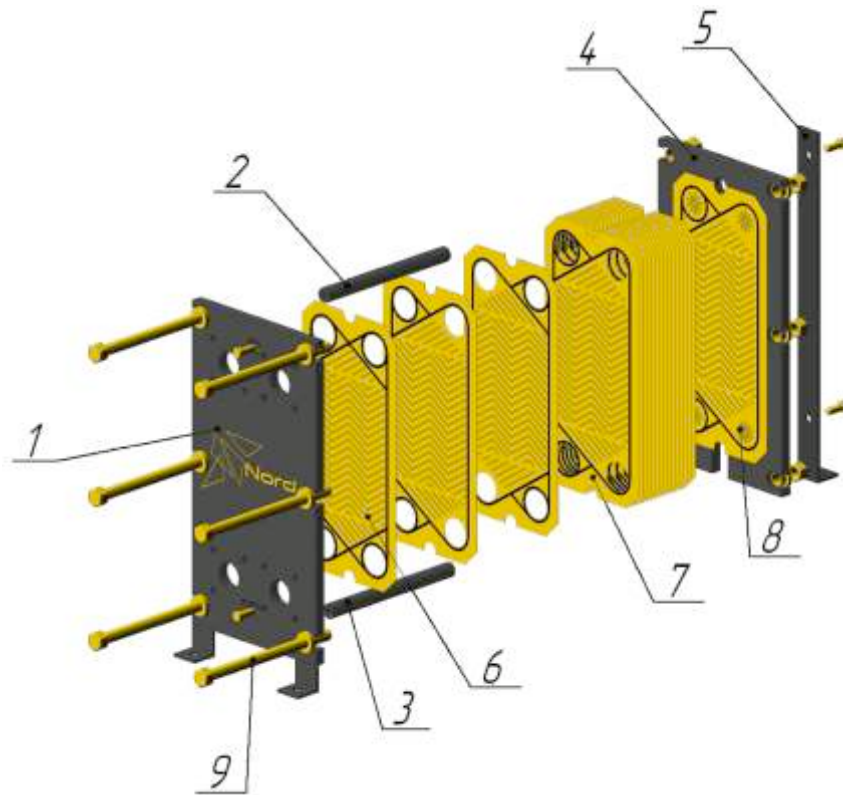
ПТО представляет собой полностью разборную конструкцию и состоит из жесткой рамы и пакета тонких металлических пластин с резиновыми прокладками, образующих теплопередающую поверхность.

Жесткая рама состоит из неподвижной передней панели с коллекторами для подвода и отвода рабочих сред, прижимной панели и задней опоры. Все эти элементы конструкции соединены между собой двумя направляющими.

Между панелями специальными болтами стягивается пакет теплообменных пластин и резиновых прокладок (рис. 1).

В зависимости от условий эксплуатации, размера ПТО, физических и химических свойств рабочих сред пластины могут быть различной толщины и формы, иметь разный рисунок штамповки.

1. Общие сведения



- 1 – Панель неподвижная; 2 – Верхняя направляющая; 3 – Нижняя направляющая; 4 – Панель прижимная;
 5 – Опора задняя; 6 – Первая пластина (с индивидуальной прокладкой);
 7 – Пакет пластин с прокладками; 8 – Задняя пластина (глухая); 9 – Стяжные болты.

Рисунок 1 – Конструкция разборного ПТО

Каждая вторая пластина в пакете разворачивается по отношению к первой на 180° (Рис. 2), тем самым штамповка образует каналы для протекания рабочих сред.



Рисунок 2 – Поворот пластины на 180°

1. Общие сведения

Каналы для греющей и нагреваемой среды чередуются между собой. В процессе теплообмена среды в них движутся в режиме противотока - навстречу друг другу (Рис. 3). На каждой пластине (кроме последней) имеется 4 коллектора для подвода и отвода сред. Первая и последняя пластины не участвуют в процессе теплообмена.

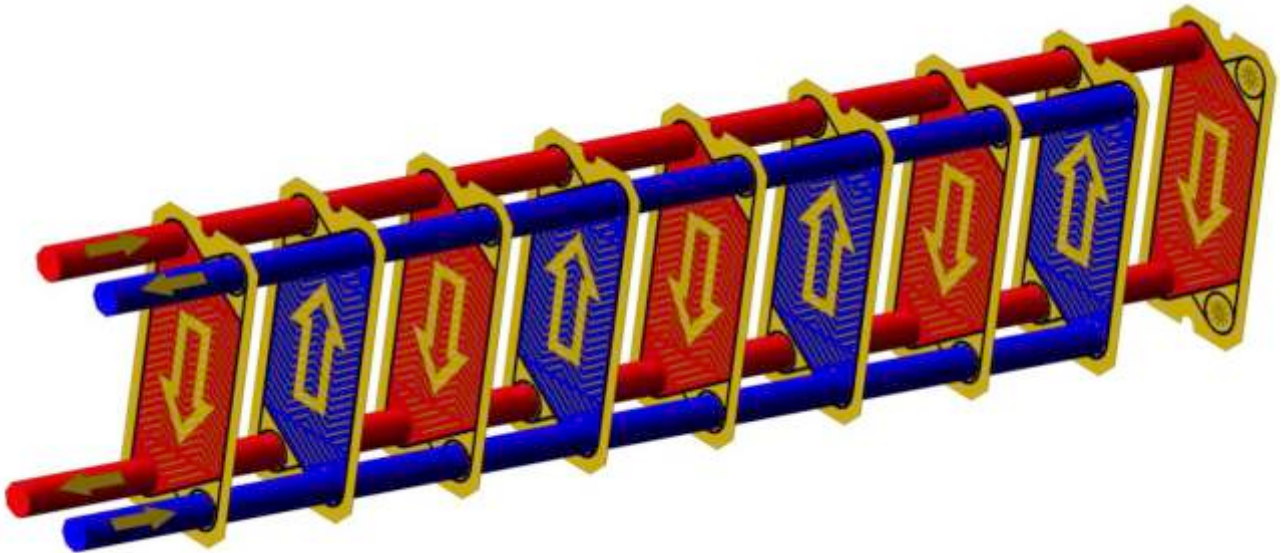


Рисунок 3 – Движение сред в режиме противотока

Резиновые прокладки, закрепленные на пластинах при помощи клипс или клея, после стяжки всего пакета пластин гарантируют герметичность конструкции и исключают смешивание рабочих сред.

Специальная форма резиновых уплотнений обеспечивает попадание рабочей среды в теплообменную полость с одной стороны и перетекание второй среды в следующую полость с другой стороны.

Уплотнение портов на неподвижной плите осуществляется специальной резиновой прокладкой с четырьмя кольцами.

Количество пластин в каждом ПТО зависит от необходимой мощности устройства и подбирается специалистами, исходя из заданных условий.

2. Эксплуатация по назначению

2.1 Меры безопасности

На всех этапах эксплуатации ПТО необходимо строго соблюдать меры безопасности, изложенные в данном подразделе.

- К подключению и обслуживанию ПТО допускается только квалифицированный персонал, прошедший аттестацию и инструктаж по технике безопасности.
- Подъем и перемещение ПТО производить только согласно схемам строповки, указанными в приложении (приложение А, рисунок А.1). Стropовка ПТО за стяжные болты не допускается.
- Все работы по подключению и периодическому обслуживанию ПТО проводить только исправным, проверенным инструментом.
- Запрещается эксплуатация ПТО с параметрами рабочей среды, превышающими значения, указанные в паспорте или на табличке (шильде).
- Запрещается производить затяжку стяжных болтов во время работы и испытания аппарата, находящегося под давлением.
- При гидравлических испытаниях ПТО не допускается использование сжатого воздуха или другого газа для подъема давления.
- Если планируется эксплуатация ПТО с агрессивными жидкостями и газами, то необходимы дополнительные мероприятия по безопасности, соответствующие классу опасных материалов.
- Обслуживание ПТО может проводиться только в случае, когда он не находится под давлением, полностью опорожнен и его температура не превышает 40 °С.
- Работы с пластинами должны проводиться с использованием специальных защитных перчаток – существует опасность ранения.

2. Эксплуатация по назначению

2.2 Монтаж ПТО

Перед запуском ПТО в работу необходимо провести нижеизложенную последовательность работ. В случае нарушения порядка пунктов или их пропуска возможно неправильное функционирование оборудования или даже его поломка.

- Удалить с ПТО все элементы упаковки (полиэтиленовую пленку).
- Снять ПТО при помощи стропа достаточной грузоподъемности с деревянного поддона или извлечь из иной тары (ящика).
- Проверить комплектность ПТО и его составных частей (согласно рисунку 1).
- Визуально проверить внешнее состояние оборудования на отсутствие повреждений.
- На новых теплообменных аппаратах необходимо проверить, стянут ли пакет пластин до нужного уровня для обеспечения герметичности. Для каждой серии ПТО размер стяжки указан в уникальном паспорте серии. В случае необходимости подтянуть пакет пластин до нужного уровня.
- Проверить, соответствует ли давление, температура среды и ее максимальный объем данным, указанным на шильде ПТО.
- Для установки ПТО подготовить место, параллельное плоскости горизонта. При выборе места необходимо предусмотреть достаточное расстояние между монтируемым ПТО и стенами помещения для периодического осмотра и технического обслуживания аппарата.
- Установить ПТО на подготовленное место и закрепить его, используя отверстия в опорах. Крепежные изделия в комплект поставки не входят.
- Организацией, эксплуатирующей ПТО, должно быть организовано специализированное место для дренажного слива рабочих сред, соединенное с канализацией.
- Перед присоединением к портам трубопроводов снять с портов транспортные заглушки.
- После снятия заглушек обеспечить чистоту и исключить попадание во внутренние полости ПТО посторонних предметов.
- Присоединить трубопроводы к портам ПТО. Ответные фланцы и крепежные изделия могут не входить в комплект поставки ПТО.
- Во избежание дополнительных нагрузок на ПТО все трубопроводы, подключаемые к нему, должны поддерживаться опорами.
- После завершения монтажа проверить ПТО и места присоединения к нему трубопроводов гидравлическим давлением в составе системы, в которой предусмотрена эксплуатация ПТО.

2. Эксплуатация по назначению

2.3 Подготовка к работе

В данном подразделе изложена последовательность работ по подготовке ПТО к использованию и запуск в работу. В случае нарушения порядка пунктов или их пропуска возможно неправильное функционирование оборудования или даже его поломка.

- Проверить стяжку ПТО: расстояние между плитами должно быть не больше значения, указанного в паспорте соответствующей серии ПТО Норд.
- Заполнить внутренние полости ПТО рабочими средами, плавно открыв запорную арматуру на трубопроводах штатной системы. При использовании в качестве греющей среды пара, он должен подаваться в аппарат в последнюю очередь, после всех остальных рабочих сред. Этим мерам предосторожности необходимо следовать при эксплуатации любых типов ПТО.
- Избегать резкого повышения температуры и давления, так как это может привести к появлению течи. Скорость изменения этих параметров при пуске и остановке должна быть не более:
 - давление – 0,3 МПа/мин;
 - температура – 10°C в минуту.
- Пуск насосов должен производиться при закрытых клапанах. Регулирующая и запорная арматура должна открываться плавно.
- Последовательно запустить в работу сначала нагреваемый контур, затем охлаждаемый.
- Поток рабочих сред из всех внутренних полостей ПТО удалить воздух. Наличие воздуха в каналах снижает теплопередачу, понижает давление и приводит к повышению вероятности появления коррозии.
- После запуска ПТО его работа контролируется по показаниям установленных приборов.

2. Эксплуатация по назначению

2.4 Эксплуатация ПТО

При эксплуатации ПТО давление и температура рабочих сред не должны превышать аналогичных значений в технической документации и на шильде. Эксплуатирование со значениями этих параметров выше установленной нормы может привести к механическому повреждению ПТО.

Необходимо защитить пакет пластин и прокладок от воздействия солнечных лучей, иных источников ультрафиолета (например, сварки) и озона установкой защитного экрана (Рис.4)

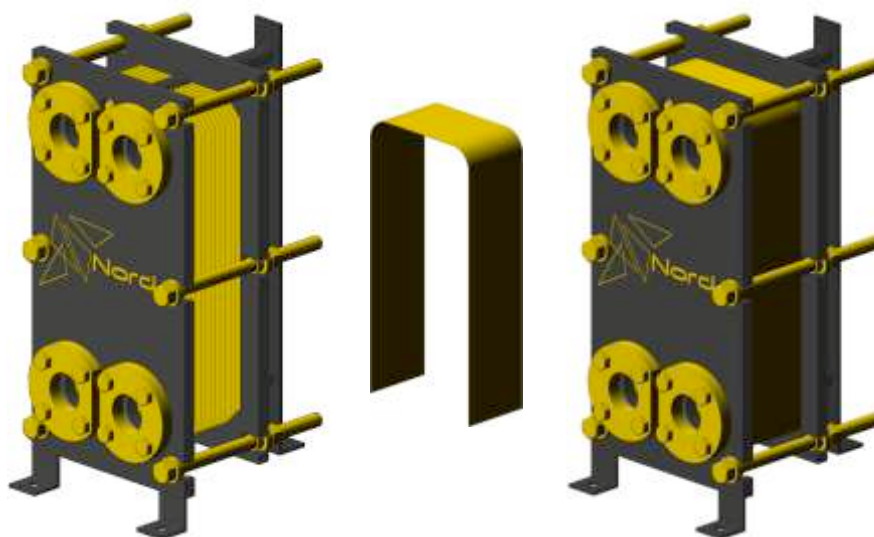


Рисунок 4 – Установка защитного экрана

В случае резких колебаний температуры рабочих среды резких скачков давления необходимо приостановить работу ПТО до тех пор, пока не будет выявлена и устранена причина неполадок.

2.5 Демонтаж ПТО

Последовательность работ:

- 1) Отключить ПТО сначала по греющей, затем по нагреваемой стороне.
- 2) Убедиться, что в контурах отсутствует давление, а затем охладить ПТО до температуры не более 40°C.
- 3) Слить рабочие среды.
- 4) Отвернуть болты крепления ответных фланцев от портов ПТО, отсоединить трубопроводы.
- 5) В опорах отвернуть крепежные детали от фундаментной рамы и демонтировать ПТО.

3. Техническое обслуживание

3.1 Общие указания

Во время эксплуатации ПТО необходимо своевременно проводить его техническое обслуживание. Это обеспечит нормальную работу устройства и постоянную готовность к действию.

К обслуживанию ПТО допускается только квалифицированный персонал, прошедший аттестацию и изучивший меры безопасности настоящего руководства (пункт 2.1).

Своевременное и качественное проведение мероприятий по обслуживанию предупреждает появление неисправностей и отказов в работе и обеспечивает высокий уровень эксплуатационной надежности ПТО.

Все неисправности, выявленные в процессе технического обслуживания, должны быть устранены, замечания о техническом состоянии ПТО и его составных частей занесены в журнал учета технического обслуживания и в паспорт (формуляр) на ПТО.

3.2 Порядок технического обслуживания

На протяжении всего срока эксплуатации: контроль параметров ПТО.

Перед пуском в эксплуатацию и ежемесячно контролировать:

- надежность крепления ПТО к поверхности, на которой он установлен;
- отсутствие загрязнений и следов коррозии на всей поверхности ПТО, включая фланцевые разъемы портов подвода и отвода рабочих сред;
- отсутствие следов подтекания рабочих сред в местах крепления портов к трубопроводам.

В случае неисправностей контролировать:

- состояние пластин и уплотнений,
- отсутствие следов коррозии,
- отсутствие механических повреждений и загрязнений.

Перечень работ по устранению неисправностей приведен в пункте 3.3

3. Техническое обслуживание

3.3 Устранение неисправностей

Перечень возможных неисправностей ПТО и способы их устранения приведены в таблице 1.

Таблица 1

Вид неисправности	Возможная причина	Способ устранения неисправности
Недостаточная мощность	Засорение ПТО	Разобрать ПТО и произвести очистку пластин
	Условия эксплуатации не соответствуют техническим характеристикам	Изменить условия эксплуатации
	Воздух в системе	Стравить воздух из трубной обвязки и проверить трубы на наличие воздушных пробок
Видимая протечка среды из ПТО	Потеря эластичности уплотнений или их деформация	Разобрать ПТО, найти дефектные уплотнения и заменить их. Установить и устранить причины деформации уплотнений
	Деформация пластин	Разобрать ПТО, найти и попытаться исправить деформированные пластины. Если не получится исправить – заменить их
	Рабочее давление превышает расчетное для ПТО	Снизить давление до установленного рабочего значения
	ПТО не стянут до рабочего состояния	Сильнее стянуть ПТО
Смешивание сред в процессе теплообмена (невидимые течи)	Коррозия пластин или их усталостное разрушение	Разобрать ПТО, найти и заменить поврежденные пластины. Установить и устранить причины повреждения пластин

- Очистка пластин и прокладок ПТО

Очистку теплопередающей поверхности от загрязнений необходимо производить моющим раствором, не повреждая при этом пластин и прокладок. Состав раствора подбирается исходя из материала пластин и типа загрязнения.

- Безразборный метод очистки

Обязательными условиями такого метода является устойчивость пластин и уплотнений к агрессивному воздействию моющего раствора и возможность растворения отложений таким методом очистки. Для более стойких загрязнений подойдет только разборный метод очистки.

Состав моющего раствора подбирают исходя из типа отложений, а его количество должно быть равно обычному количеству среды, участвующему в процессе теплообмена.

Промывка поверхности пластин происходит с помощью циркуляции моющего раствора в ПТО. Также возможна очистка и без циркуляции, путем заливки в ПТО моющего раствора.

Необходимо постоянно добавлять в циркуляционную систему свежий моющий раствор после прохождения его через ПТО до тех пор, пока все загрязнения не будут удалены.

После всех манипуляций тщательно промыть ПТО чистой водой.

3. Техническое обслуживание

- Разборный метод очистки

Такой метод очистки рекомендуется для сильных загрязнений или запущенного состояния аппарата. Алгоритм действий:

- 1) Сбросить давление в ПТО до нуля: скорость снижения должна быть не более 0,3 МПа/мин. Дать ПТО остыть.
- 2) Ослабить и демонтировать стяжные болты, отодвинуть прижимную плиту.
- 3) Замаркировать краской по диагонали пакет пластин.
- 4) Удалить с пластин все уплотнения с механической самофиксацией. Прокладки, приклеенные на клей, не удалять и предохранять от повреждений. На ПТО с клипсовым способом крепления прокладок, при помощи клея закрепляется только прокладка первой пластины.
- 5) Специальной установкой под высоким давлением водой промыть каждую пластину. Для очистки подойдет мягкая щетка из нейлона. Не допускается использование металлической щетки, стальной мочалки или наждачной бумаги, так как они удаляют защитную пленку с пластин.
- 6) Если загрязнения слишком сильные и не удаляются с помощью специальной установки, то необходимо демонтировать пластины из рамы и «замочить» их в емкости с моющим раствором. Состав раствора подбирают согласно материалу пластин и типа загрязнения.

Далее даны общие рекомендации по подбору моющего раствора.

Сталь AISI 316 промывают раствором ТУ-245835-005-0125241801-06.

Остальные материалы:

Накипи, карбонатные и подобные им отложения промываются раствором фосфорной кислоты (разбавляется водой в соотношении 1:20, оптимальная температура до 20 0 С);

Масла, жиры, биологические загрязнения промываются раствором каустической соды (разбавляется водой в соотношении 1:25, оптимальная температура до 85 0 С).

Для приготовления моющих растворов запрещается использовать воду и другие жидкости с содержанием хлора.

После растворения отложений пластины несколько раз промыть чистой водой, просушить места установки клеевой прокладки.

Поверхность пластины считается чистой, если:

- отсутствуют следы загрязнений, отложений и коррозии;
- при проведении по поверхности пластины белой салфеткой на ней не остается следов загрязнения.

3. Техническое обслуживание

В случае отклеивания первой прокладки – приклеить ее.

Собрать ПТО в последовательности, обратной разборке. Пластины установить в том же положении и порядке, в каком они были до разборки (согласно нанесенной по диагонали маркировке). Оценить правильность сборки можно согласно приложению А рисунку А.2.

Степень сжатия пакета пластин после сборки должна быть в пределах значений, указанных в паспорте ПТО.

Замена пластин

Перед установкой в пакет новой пластины необходимо убедиться, что она соответствует типоразмеру и выполнены угловые отверстия аналогично старой пластине.

Устанавливать пластины необходимо с соблюдением последовательности установки – все прокладки должны быть со стороны неподвижной плиты. Новые пластины должны быть развернуты на 180° по отношению к предыдущей, в результате должна получиться сотовая структура.

Допускается увеличивать поверхность теплообмена путем добавления в пакет пластин при условии достаточности длины направляющих.

Размер сжатия пакета при демонтаже дефектных пластин рассчитывается по формуле:

$$N_1 = \frac{T(C-k)}{C}$$

Размер сжатия пакета при установке дополнительных пластин рассчитывается по формуле:

$$N_1 = \frac{T(C+k)}{C}$$

где N_1 – размер, определяющий степень сжатия после демонтажа дефектных или установки дополнительных пластин;

N – первоначальный размер, определяющий степень сжатия, указываемый в паспорте (формуляре) ПТО;

C – первоначальное количество пластин в пакете, указываемое в паспорте (формуляре) ПТО;

k – четное количество пластин, которые демонтируются или добавляются.

3. Техническое обслуживание

Замена безклеевых прокладок

- Удалить с пластин старые прокладки.
- Убедиться в том, что в новых уплотнениях и в прокладочных канавках (особенно в местах для фиксаторов) нет остатков старой резины, грязи и пыли.
- Установить прокладки без использования каких-либо инструментов.

Замена клеевых прокладок

- Удалить с пластин старые прокладки.
- Уплотнительные канавки очистить от остатков клея и загрязнений.
- Уплотнительные канавки на пластине смазать тонким слоем клея, установить прокладку в канавку. Допускается использование только такого клея, который не содержит хлора.
- Пластины со вставленными клеевыми уплотнениями складироваться на ровной поверхности друг на друга (максимум 60 пластин).
- Дать клею затвердеть в течение 12 часов при нормальной температуре помещения.
- При повышении температуры время затвердевания сокращается:
 - При 40 °С – до 180 минут;
 - При 70 °С – до 180 минут;
 - При 110 °С – до 180 минут (не распространяется на однокомпонентные клеи).
- После затвердевания удалить выдавленные из канавки остатки клея тупым предметом (дерево или пластик).

4. Гарантийные обязательства

Производителем установлен гарантийный срок на теплообменник 60 месяцев со дня приобретения, при условии прохождения обязательного ежегодного Технического обслуживания у официального сервис-партнёра.

4.1 Регламент работ технического обслуживания

• 1 год

- визуальный осмотр теплообменника на предмет протечек и повреждений;
- диагностика параметров работы;
- проверка размера стяжки;
- безразборная химическая промывка;
- очистка от внешних загрязнений и обработка спец. составом.

• 2 год

- визуальный осмотр теплообменника на предмет протечек и повреждений;
- диагностика параметров работы;
- безразборная химическая промывка, либо полная разборка теплообменника и промывка пакета пластин и прокладок в зависимости от результатов диагностики;
- сборка и опрессовка теплообменника при условии проведения полной разборки;
- очистка от внешних загрязнений и обработка спец. составом.

• 3 год

- визуальный осмотр теплообменника на предмет протечек и повреждений;
- диагностика параметров работы;
- безразборная химическая промывка, либо полная разборка теплообменника и промывка пакета пластин и прокладок в зависимости от результатов диагностики;
- сборка и опрессовка теплообменника;
- очистка от внешних загрязнений и обработка спец. составом.

• 4 год

- визуальный осмотр теплообменника на предмет протечек и повреждений;
- диагностика параметров работы;
- полная разборка теплообменника и промывка пакета пластин и прокладок;
- дефектовка резиновых уплотнений;
- дефектовка пластин;
- замена резиновых уплотнений и пластин в зависимости от результатов дефектовки;
- промывка пакета пластин и прокладок;
- сборка и опрессовка теплообменника;
- очистка от внешних загрязнений и обработка спец. составом

• 5 год

- визуальный осмотр теплообменника на предмет протечек и повреждений;
- диагностика параметров работы;
- полная разборка теплообменника и промывка пакета пластин и прокладок;
- дефектовка резиновых уплотнений;
- дефектовка пластин;
- замена резиновых уплотнений и пластин в зависимости от результатов дефектовки;
- промывка пакета пластин и прокладок;
- сборка и опрессовка теплообменника;
- очистка от внешних загрязнений и обработка спец. составом.

4.2 В случае отказа прохождения технического обслуживания у официального сервис партнера, производителем устанавливается гарантийный срок на теплообменник 12 месяцев с момента приобретения

5. Транспортировка

Транспортирование ПТО осуществляется всеми видами транспорта в соответствии с действующими правилами перевозки грузов на этом транспорте.

ПТО поставляется обычно в собранном виде, закрепленным на деревянном паллете в положении лежа.

Также допускается поставка ПТО в разобранном виде, по желанию заказчика и при внесении соответствующего пункта в договор поставки.

Погрузка и разгрузка осуществляется только согласно схем строповки, указанными в приложении (приложение А, рисунок А.1). Перемещение за стяжные болты не допускается.

6. Хранение

При выводе ПТО из эксплуатации на длительное время (более 3 месяцев) его необходимо осушить, после чего разобрать и промыть весь аппарат.

При кратковременном хранении, если рабочие среды остаются в контурах при бездействии устройства - необходимо следить чтобы температура сред не опускалась ниже 5 °С.

Хранить теплообменный аппарат необходимо в помещении, защищенном от вредного воздействия окружающей среды при температуре воздуха от 10 до 20°С.

Ввод в эксплуатацию после длительного бездействия производить согласно пункту 2.2

7. Утилизация

При утилизации ПТО необходимо сначала его опорожнить от рабочих сред, разобрать, промыть все детали, а затем отправить на переплавку (пластины переплавляются отдельно от других составных частей).

ВНИМАНИЕ!
ЗАПРЕЩАЕТСЯ ИСПОЛЬЗОВАНИЕ
КОРПУСА ТЕПЛООБМЕННИКА
В ЗАЗЕМЛЯЮЩЕМ КОНТУРЕ
ПРИ ПРОВЕДЕНИИ СВАРОЧНЫХ РАБОТ.

Приложение А

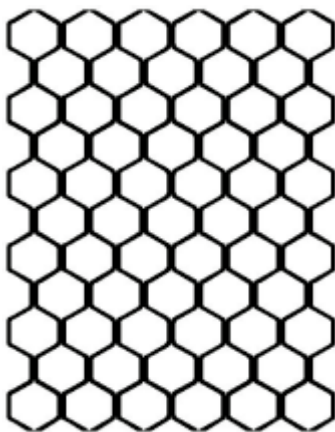


Строповка ПТО
с транспортировочными
отверстиями

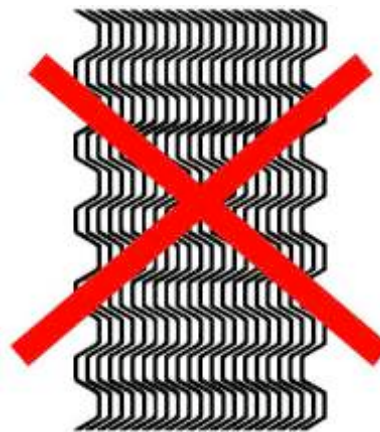


Строповка ПТО
без транспортировочных
отверстий

Рисунок А.1 – Схема строповки ПТО



Вид пакета пластин
при правильной сборке



Вид пакета пластин
при неправильной сборке

Рисунок А.2 – Вид пакета пластин при правильной и неправильной сборке



Сертификаты



ЕВРАЗИЙСКИЙ ЭКОНОМИЧЕСКИЙ СОЮЗ ДЕКЛАРАЦИЯ О СООТВЕТСТВИИ

Заявитель: Общество с ограниченной ответственностью «Производственная Компания «НОРД» (ООО «ПК «Норд»). Место нахождения: 614500, Пермский край, Пермский район, деревня Хмели, шоссе Космонавтов, дом 312/2 этаж второй, офис 3, Российская Федерация. Адрес места осуществления деятельности: 614500, Пермский край, Пермский район, деревня Хмели, шоссе Космонавтов, дом 312А, Российская Федерация, Основной государственный регистрационный номер: 1185958024537, телефон: 88005118313, адрес электронной почты: info@whitenord.com

в лице Генерального директора Давыдова Давыда Магеррамовича

заявляет, что Оборудование теплообменное: теплообменники пластинчатые, торговая марка: «НОРД», серии: F, S, E, FT, TW, NT, TO, FO, Fth, FS, ST, SF.

Продукция изготовлена в соответствии с ТУ 28.25.11-001-31790243-2018 «Теплообменники пластинчатые»

Изготовитель: Общество с ограниченной ответственностью «Производственная Компания «НОРД» (ООО «ПК «Норд»)

Место нахождения: 614500, Пермский край, Пермский район, деревня Хмели, шоссе Космонавтов, дом 312/2 этаж второй, офис 3, Российская Федерация. Адрес места осуществления деятельности по изготовлению продукции: 614500, Пермский край, Пермский район, деревня Хмели, шоссе Космонавтов, дом 312А, Российская Федерация.

Код ТН ВЭД ЕАЭС 8419 50 000 0, серийный выпуск

Соответствует требованиям Технического регламента Таможенного союза ТР ТС 010/2011 "О безопасности машин и оборудования"

Декларация о соответствии принята на основании Протокола приемочных испытаний и гидравлических испытаний № F-01 от 01.08.2018 года, выданного ООО «ПК «НОРД», Обоснована безопасностью 28.25.11-001-31790243-2018 ОБ, Руководства эксплуатации АТПР.НОРД.001 РЗ, Паспорта изделия АТПР.ФС.001 ПС
Схема декларирования: 1д

Дополнительная информация разделы 6 - 8 ГОСТ Р ИСО 15547-1-2009 "Нефтяная и газовая промышленность. Пластинчатые теплообменники. Технические требования". Условия и сроки хранения, срок службы согласно эксплуатационной документации.

Декларация о соответствии действительна до даты регистрации по 30.10.2023 включительно

 Давыдов Давыд Магеррамович
(Ф. И. О. заявителя)

Регистрационный номер декларации о соответствии: ЕАЭС № RU Д-РУ.АГО3.В.02701/18

Дата регистрации декларации о соответствии: 31.10.2018

СИСТЕМА СЕРТИФИКАЦИИ ГОСТ Р ФЕДЕРАЛЬНОЕ АГЕНТСТВО ПО ТЕХНИЧЕСКОМУ РЕГУЛИРОВАНИЮ И МЕТРОЛОГИИ



СЕРТИФИКАТ СООТВЕТСТВИЯ

№ РОСС RU.AM05.180501.5

Срок действия с 17.04.2019 по 16.04.2022

№ 0458322

ОРГАН ПО СЕРТИФИКАЦИИ РАЛП.11АМ05

Орган по сертификации продукции ООО "Центр сертификации и метрологии "Тверьлес". Адрес: 141006, РОССИЯ, Московская область, г. Мытищи, пр-т Октябрьский, подклеток-45, стр. 1. Телефон: +7-495-616-1223, адрес электронной почты: info@centercert.ru

ПРОДУКЦИЯ Оборудование теплообменное: теплообменники пластинчатые (альюминиевые), торговая марка "НОРД". Серебряный выпуск.

код ОК
28.25.11.118

СООТВЕТСТВУЕТ ТРЕБОВАНИЯМ НОРМАТИВНЫХ ДОКУМЕНТОВ
ТУ 28.25.11-001-31790243-2018 Теплообменники пластинчатые. Технические условия.

код ТН ВЭД
841950000

ИЗГОТОВИТЕЛЬ: Общество с ограниченной ответственностью «Производственная Компания «НОРД». ОГРН: 1185958024537, ИНН: 590056684. Адрес: 614500, РОССИЯ, Пермский край, Пермский район, деревня Хмели, шоссе Космонавтов, дом 312А, телефон/факс: 88005118313, адрес электронной почты: info@whitenord.com

СЕРТИФИКАТ ВЫДАН Обществом с ограниченной ответственностью «Производственная Компания «НОРД». ОГРН: 1185958024537, ИНН: 594801682. Адрес: 614500, РОССИЯ, Пермский край, Пермский район, деревня Хмели, шоссе Космонавтов, дом 312/2 этаж второй, офис 3, телефон/факс: 88005118313, адрес электронной почты: info@whitenord.com

НА ОСНОВАНИИ Протокол испытаний № 011.К-1704/19 от 17.04.2019 года, выданный Нильсеном А.Ю. экспертом "Орскан" ООО "Центр сертификации и метрологии" РОСС RU.1178.04.03.18.02.09

ДОПОЛНИТЕЛЬНАЯ ИНФОРМАЦИЯ



Руководитель органа

Эксперт

А.А. Завьялов

А.Ю. Нильсен

Сертификат не применяется при обязательной сертификации

Сервис и партнеры

№ п/п	Наименование	Город	Контакты	Адрес
1	Снабтеплострой	Ставрополь	(962) 499-89-08	ул. Заводская, д. 11, лит. 1А, оф. 10
2	Теплосервис	Пермь	(342) 280-30-00 271-88-80	ул. Карпинского, д. 106
3	Современное снабжение	Зеленодольск, Татарстан	(917) 898-83-08	ул. Баки Урманче, д. 6
4	АТ-Инжиниринг	Уфа	(906) 370-00-08	ул. Огарева, д. 2
5	Велес	Санкт-Петербург	(812) 339-25-03	Московское шоссе, д. 46, лит. «Б», оф. 317
6	Сервис-ПТО	Санкт-Петербург	(812) 646-10-76	ул. Бухарестская, д. 24, оф. 415
7	Теплообменник ГК Т-Сервис	Рязань	(920) 637-10-00 (491) 299-29-93	ул. Полонского, 16
8	Центргазсервис	Тула	(487) 270-02-64 231-11-38	Щегловская засека, 31
9	Профисервис	Челябинск	(963) 474-55-07	Свердловский тракт, д. 4Г, оф. 3
10	ОСПсервис	Чебоксары	(8352) 70-90-93 48-72-99	ул. Пирогова, д. 1, к. 6, кв. 158
11	Регионснабхолдинг	Екатеринбург	(343) 237-24-67	ул. Машинная, д. 42А, оф. 607
12	ГК Ижевский промышленник	Ижевск	(341) 224-07-06	ул. Городок Машиностроителей, 119
13	Научно-производственная компания ЭТИС	Омск	(381) 277-52-48	пр-т Королева, 32, оф. 414
14	РусТрейд	Нижний Новгород	(831) 248-19-50	ул. Свободы, д. 63, к. 1, оф. 401
15	Ирвита	Тюмень	(345) 268-36-82 268-77-44	ул. Коммунистическая, 70 к. 3 ст. 6
16	Комплект Т	Тольятти	(848) 277-77-48	ул. Гагарина, д. 6, оф. 402
17	Энергообмен	Оренбург	(353) 254-09-37	ул. Сахалинская, д. 13, каб. 6
18	Тёплая компания	Москва	(495) 984-16-84 (926) 161-61-05	ул. Вилиса Лациса, 27

Акт рекламации на разборный ПТО

Организация: _____
Адрес: _____
Телефон/контактное лицо: _____
Серийный номер ПТО: _____
Дата получения: _____ Дата пуска в эксплуатацию: _____
Поставщик (организация осуществившая продажу): _____
Адрес поставщика: _____

Условия эксплуатации

1. Наличие фильтров: _____
2. Дата отгрузки: _____ 3. Гарантия до: _____
4. Наличие насоса: _____

Теплогидравлические параметры установленного ПТО:

№	Наименование	ед. изм.	Показания КИП	
			ВХОД	ВЫХОД
1.	Температура наружного воздуха	°С		
2.	Температура теплоносителя	°С		
3.	Температура нагреваемой среды	°С		
4.	Давление на теплоносителе	кгс/см ²		
5.	Давление на нагреваемом контуре	кгс/см ²		
6.	Массовый расход теплоносителя	т/ч		
7.	Массовый расход нагреваемой среды	т/ч		

Описание неисправности: _____

Настоящим выражаем своё согласие на проведение работ по сервисному обслуживанию, указанных в данном акте и оплату работ (включая стоимость материалов), не относящихся к гарантийному сервисному обслуживанию.

Акт составили:

(Должность) _____ (ФИО) _____ (Подпись)

(Должность) _____ (ФИО) _____ (Подпись)

Дата составления: « _____ » _____ 20__ г.

М.П.

Акт получил (Заполняется сотрудником Сервисного центра):

(Должность) _____ (ФИО) _____ (Подпись)

М.П.

Акт согласовал (Заполняется сотрудником ООО «Норд»):

(Должность) _____ (ФИО) _____ (Подпись)